



DOCUMENTATION TECHNIQUE

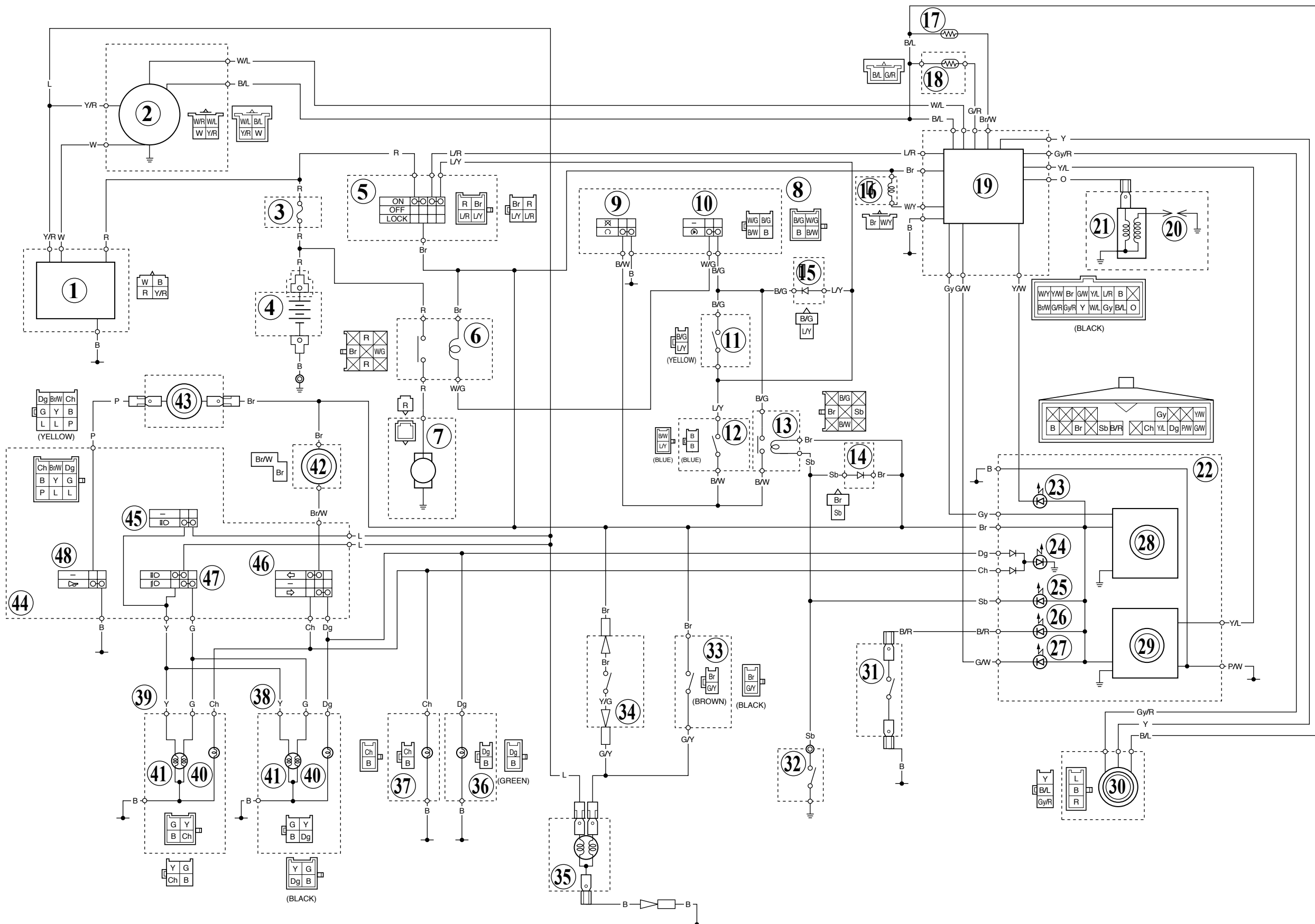
YAMAHA TZR 50 MBK XPOWER 50 (2007)

SCHÉMA ÉLECTRIQUE

WWW.50FACTORY.COM

INFO@50FACTORY.COM // 05 40 13 02 24

X-POWER 2007 (code 5WXM)



1. Redresseur / Régulateur
2. Alternateur avec rotor à aimantation permanente
3. Fusible
4. Batterie
5. Contacteur à clé
6. Relais de démarreur
7. Démarreur
8. Contacteur à la poignée droit
9. Coupe-circuit du moteur
10. Contacteur du démarreur
11. Contacteur d'embrayage
12. Contacteur de béquille latérale
13. Relais de coupe-circuit de démarrage
14. Diode 1
15. Diode 2
16. Clapet de solénoïde d'admission d'air
17. Capteur de température d'air
18. Capteur de température de liquide de refroidissement
19. Boîtier d'allumage DC/CDI
20. Bobine d'allumage
21. Bougie d'allumage
22. Bloc compteurs
23. Témoin d'avertissement de panne moteur
24. Témoin de clignotant
25. Témoin de point mort
26. Témoin d'alerte de niveau d'huile
27. Témoin d'alerte de température de liquide de refroidissement
28. Compte-tours
29. Compteur multifonction
30. Capteur de vitesse
31. Contacteur de niveau d'huile
32. Contacteur de point mort
33. Contacteur de feu stop sur frein arrière
34. Contacteur de feu stop sur frein avant
35. Feu arrière / stop

CODES DE COULEUR

| | | | |
|----------|------------|------------|-------------|
| B | noir | B/g | noir/vert |
| Br | brun | B/L | noir/bleu |
| Ch | chocolat | B/R | noir/rouge |
| Dg | vert foncé | B/W | noir/blanc |
| G | vert | Br/W | brun/blanc |
| Gy | gris | G/R | vert/rouge |
| L | bleu | G/W | vert/blanc |
| Or | orange | G/Y | vert/jaune |
| P | rose | Gy/R | gris/rouge |
| R | rouge | L/R | bleu/rouge |
| Sb | bleu ciel | L/Y | bleu/jaune |
| W | blanc | P/W | rose/blanc |
| Y | jaune | W/G | blanc/vert |
| | | W/L | blanc/bleu |
| | | W/R | blanc/rouge |
| | | W/Y | blanc/jaune |
| | | Y/G | jaune/vert |
| | | Y/L | jaune/bleu |
| | | Y/R | jaune/rouge |
| | | Y/W | jaune/blanc |

